

Product details

• Geschikte warmtebron



| | | | |
|-----------------------------|---|--------------------------|--------------------------|
| HT CV-ketel (> 65 °C): | : | <input type="checkbox"/> | |
| LT CV-ketel (45 °C ~ 55 °C) | : | <input type="checkbox"/> | <input type="checkbox"/> |
| Zonneboiler (met buffervat) | : | <input type="checkbox"/> | <input type="checkbox"/> |
| LT CV-ketel (| : | <input type="checkbox"/> | |
| Pelletkachel | : | <input type="checkbox"/> | |
| Hybride warmtepomp : | | <input type="checkbox"/> | |
| Stad- / blokverwarming | : | <input type="checkbox"/> | <input type="checkbox"/> |
| Warmtepomp | : | <input type="checkbox"/> | |

- **Compacte regelunit, gemaakt van 3mm dik staal voorzien van rode poedercoating**
- **Uitgerust met energiezuinige Grundfos-pomp**
- **Voorzien van een terugslagklep en RTL-kraan**
- **Mengverdeler voor stadsverwarmingsystemen**

De stalen stadsverwarming verdeler bestaat uit een voorgesmonteerde stalen constructie met circulatiepomp, thermometer en dubbel instelbare groepsafsluiters.

De verdeler is geschikt voor vloerverwarmingsystemen die gebruik maken van stadsverwarming en is voorzien van een maximaalbeveiliging om te voorkomen dat te heet water de vloer in wordt gelaten. Verder is de verdeler voorzien van een terugslagklep en een temperatuur-retourbegrenzer (RTL-kraan in de retour) om aan de eisen van stadsverwarming te voldoen.

De verdeler is standaard uitgerust met een energiezuinige Grundfos ALPHA1 pomp.

Let op

Euroconus-aansluitkoppelingen zijn niet inbegrepen. Selecteer het juiste aantal (twee per groep) en voeg deze toe aan uw bestelling.

Garantie

Op deze verdeler heeft u een garantie van 5 jaar op doorroesten en 2 jaar op circulatiepomp en appendages

Technische details

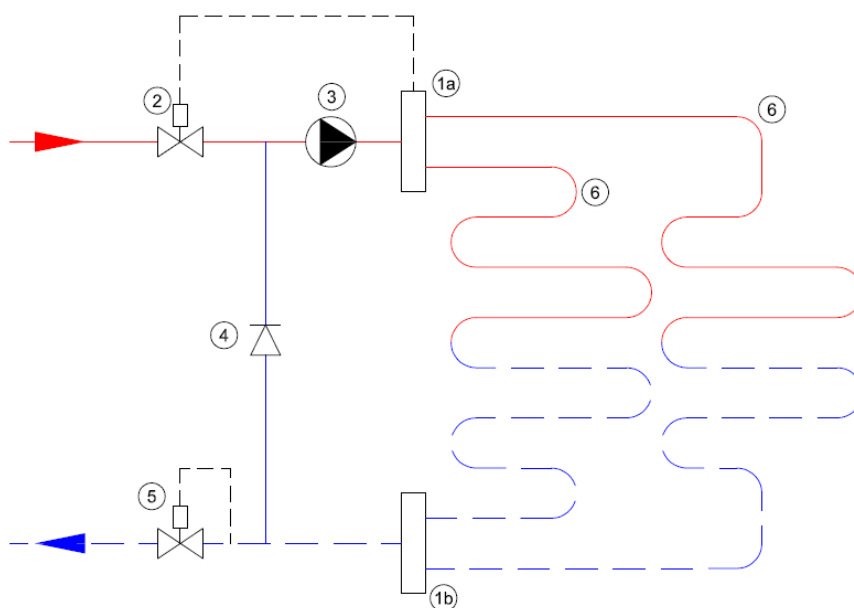
Artikelnummer: 93189

Specificaties

Sterke stalen verdeler met terugslagklep, retourtemperatuurbegrenzer en circulatiepomp inbegrepen;

- gemaakt van 3mm dik koper materiaal met een sterke rode poedercoating
- uitgerust met zeer stille energiezuinige Grundfos ALPHA1 pomp
- geïntegreerde thermostatische groepsafsluiters (waarop actuators geplaatst kunnen worden)
- terugslagklep en een temperatuur-retourbegrenzer (RTL-kraan in de retour)
- voorzien van thermostaatknop met capillair, thermomanometer, vulkraan en maximaalbeveiliging
- primaire aansluiting 1/2" (vanaf 8 groepen 3/4")
- groepsaansluitingen 3/4" euroconus (euroconus-aansluitkoppelingen niet inbegrepen)

Principeschema



- 1a. Aanvoer verdeler
1b. Retour verdeler
2. Thermostatisch ventiel
3. Circulatiepomp
4. Terugslagklep
5. RTL-ventiel
6. Vloerverwarmingsgroepen

Afmetingen

| groepen | lengte (mm) | hoogte (mm) | diepte (mm) |
|------------|-------------|-------------|-------------|
| 2 groepen | 365 | 240 | 210 |
| 3 groepen | 415 | 240 | 210 |
| 4 groepen | 465 | 240 | 210 |
| 5 groepen | 515 | 240 | 210 |
| 6 groepen | 565 | 240 | 210 |
| 7 groepen | 615 | 240 | 210 |
| 8 groepen | 665 | 240 | 210 |
| 9 groepen | 715 | 240 | 210 |
| 10 groepen | 765 | 240 | 210 |
| 11 groepen | 815 | 240 | 210 |
| 12 groepen | 865 | 240 | 210 |
| 13 groepen | 915 | 240 | 210 |

| | | | |
|------------|------|-----|-----|
| 14 groepen | 965 | 240 | 210 |
| 15 groepen | 1015 | 240 | 210 |

Levertijd en voorwaarden

De levertijd van de Stalen Front Stadswarmte verdelers is 5 tot 10 werkdagen.

Let op

Deze stadswarmte-verdelers worden speciaal voor u geassembleerd en kunnen daardoor niet geruild of geretourneerd worden. Wanneer u een bestelling voor één of meerdere van deze verdelers plaatst, dan kan de bestelling niet geannuleerd of aangepast worden.