



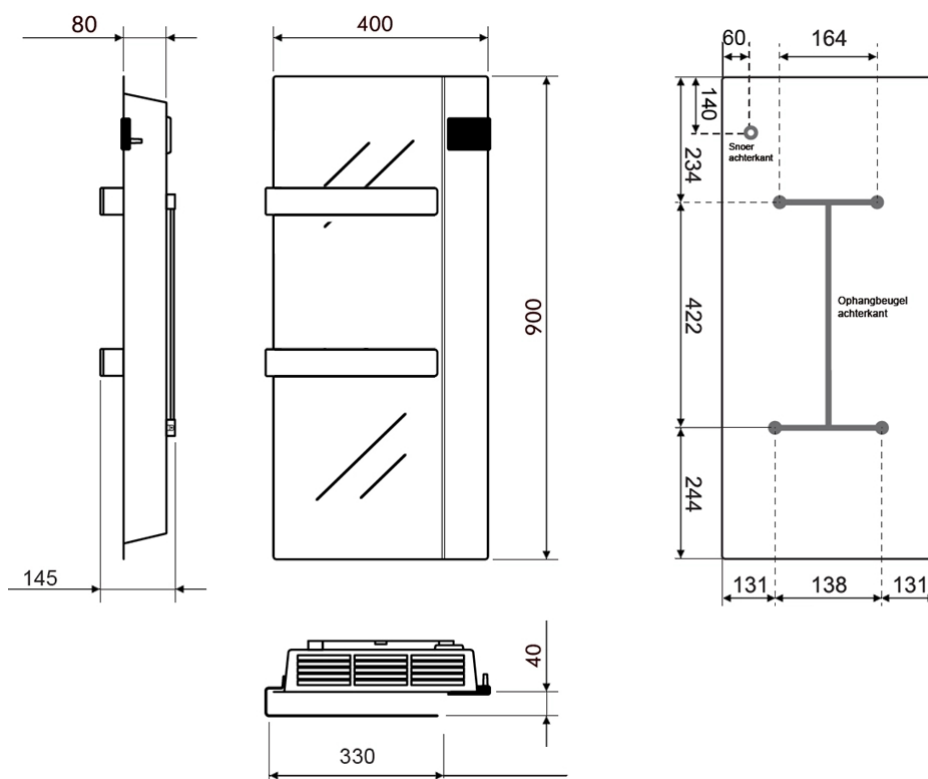
Product details

1 x E-Comfort SILK, infrarood badkamerradiator met Dual Therm technology systeem

- Aansturing via geïntegreerd display
- Voorzien van glazen front-paneel in wit of grijs
- Montagebeugel en handdoekbeugels inbegrepen

Afmetingen en uitvoeringen

SILK Badkamerradiator;



Type	diepte (mm)	kleur	hoogte (mm)
breedte (mm)		vermogen	
<i>horizontaal</i>	<i>paneel</i>	<i>materiaal</i>	<i>verticaal</i>
		<i>warmteafgifte</i>	
212216		SILK - Wit glas	900
400	100	750 W	
212217		SILK - Grijs glas	900
400	100	750 W	

Montage infrarood badkamerradiator

De SILK radiatoren worden aan de muur bevestigd met de meegeleverde ophangbeugel. Met behulp van deze beugel wordt de infrarood radiator 25mm van de wand opgehangen.

Afstanden	wand tot achterkant radiator	:
25 mm		
	wand tot voorkant radiator	:
105 mm		
	wand tot voorkant ophangbeugel	:
145 mm		

Extra Informatie

- Dual Therm technology: stralingswarmte en natuurlijke convectie
 - Glazen infrarood-warmtepaneel
 - Elektronische thermostaat (ErP ready)
 - Bediening via digitaal geïntegreerd display
 - Comfort-stand
 - Open raam detectie
 - Antivorst-functie
 - Boost-functie
-

Garantie DRL elektrische radiatoren

U heeft 2 jaar fabrieksgarantie op de SILK infraroodradiatoren.

Technische details

Artikelnummer: 212217

Technische details SILK badkamerradiator

De DRL E-Comfort SILK geeft de badkamer een uitblinkende uitstraling door de combinatie van het glazen paneel en de stoere handoekhouders. Met een breedte van slechts 40 cm en een dikte van 10 cm is deze infrarood radiator zeer compact, waardoor hij eenvoudig in zelfs de kleinste ruimtes kan worden geïnstalleerd.

De SILK radiatoren beschikken over IP24-beschermingsklasse en zijn waterbestendig tot IPX4.

Ze kunnen daarom worden gebruikt in zone 3 van badkamers en sanitaire ruimtes.

-



Infrarood-radiator met glazen front-paneel; • Wit glazen paneel

- Grijs glazen paneel
- Achterzijde en zijkanten in donker grijs

- Voeding: 230 Volt
- Aansluitsnoer: 1,00 m met aangegoten stekker
- IP isolatieklasse: IP 24, klasse II
- Programmeerbare dag- en weekprogramma's
- 4 verschillende bedieningsmodi; • Comfort
- Programma
- Antivorst
- "Boost" (deze functie zorgt voor een verwarming zonder programmering)

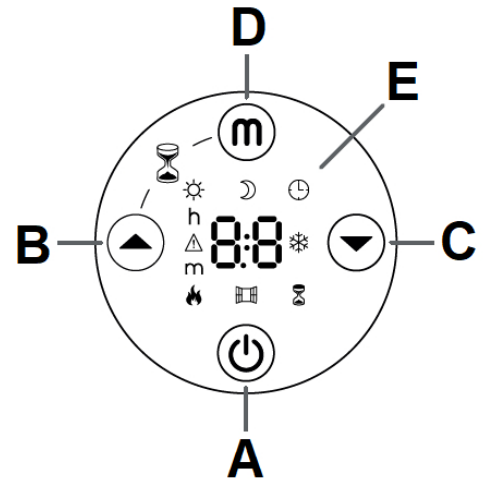
Specificaties

Deze SILK radiatoren zijn gemaakt van een metalen vochtbestendige behuizing en voorzien van een frontpaneel dat is gemaakt van 4 mm gehard glas.

Aansluiting en bediening

Aansluiting via geaard stopcontact.

Bediening via digitaal geïntegreerd display.



- A
- B
- C
- D
- E
- :
- :
- :
- :
- :
- Stand-by
- Temperatuur verhogen
- Temperatuur verlagen
- Modus
- Display-weergave

Met behulp van de diverse bedieningsmodi bepaalt u zelf nauwkeurig en energiezuinig het warmtecomfort in uw badkamer. De boost-functie zorgt voor een verwarming zonder programmering. De SILK gaat dan 15 minuten lang op vol vermogen verwarmen. Op het display gaat een teller aflopen en wanneer de tijd verstreken is schakelt de SILK zichzelf uit.

Montage

De infrarood radiator wordt aan de wand bevestigd met behulp van een ophangbeugel. Een elektrische radiator moet worden geplaatst conform de eisen die worden beschreven in de NEN 1010 en het paneel mag niet in aanraking komen met (spat)water, zeepresten of overmatige dampontwikkeling

Downloads

- Handleiding SILK-infraroodradiatoren
- Productblad SILK-infraroodradiatoren

Levertijd en voorwaarden

De levertijd van elektrische radiatoren is 4 tot 6 weken (houdt hier rekening mee wanneer u de planning maakt voor de installatie).

Let op

Elektrische radiatoren worden speciaal voor u besteld en kunnen daardoor **niet** geruild of geretourneerd worden. Wanneer u een bestelling voor één of meerdere radiatoren plaatst, dan kan de bestelling niet geannuleerd of aangepast worden.