

Vloerconsoles waarmee een vloerverwarmingsverdeler op de vloer gemonteerd kan worden.

Deze standconsoles is universeel te gebruiken in ruimtes waar een verdeler niet aan een wand kan worden bevestigd of voor situaties waar montage op de vloer de voorkeur heeft.

Door de verstelbare bevestigingsmoeren kan de verdeler op een variabele hoogte vanaf de vloer worden geplaatst (verstelbaar tot een hoogte van maximaal 70 cm).



## Specificaties

Onderdelen

Materiaal

Toepassing

Soort

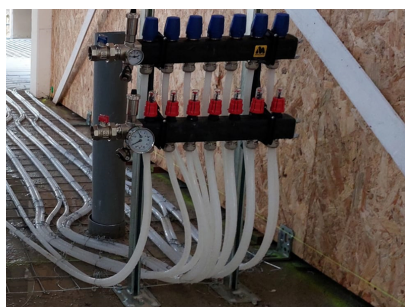
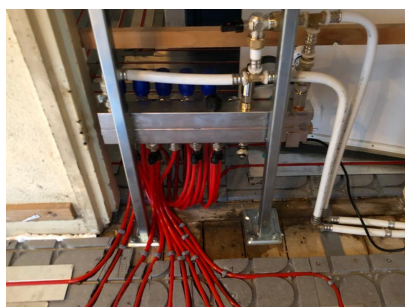
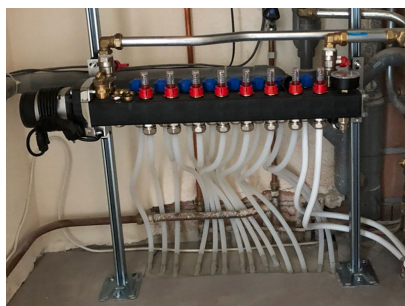
:  
:  
:  
:  
:

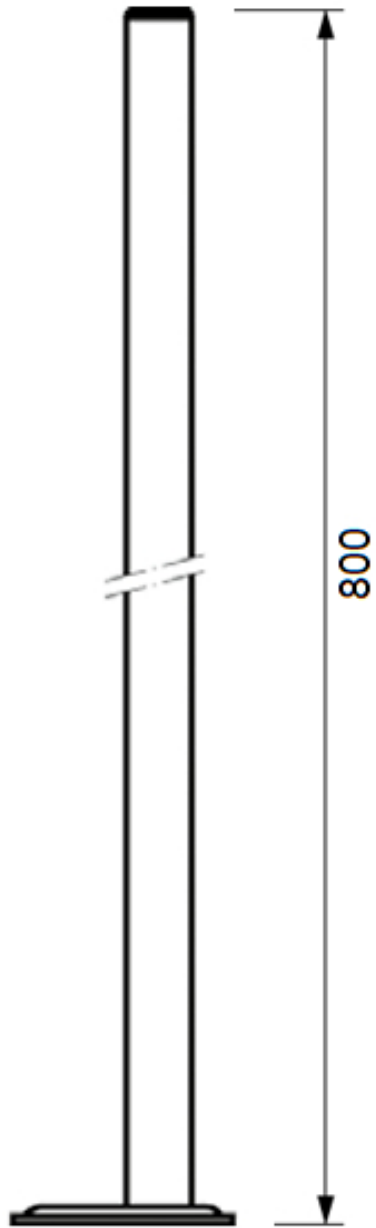
Standconsole inclusief bevestigingsmateriaal

Verzinkt staal

Vloersteun voor verdelers

Geschikt voor alle verdelers met rechte ophangbeugels  
(verticaal in één lijn, zoals open verdeel-units)

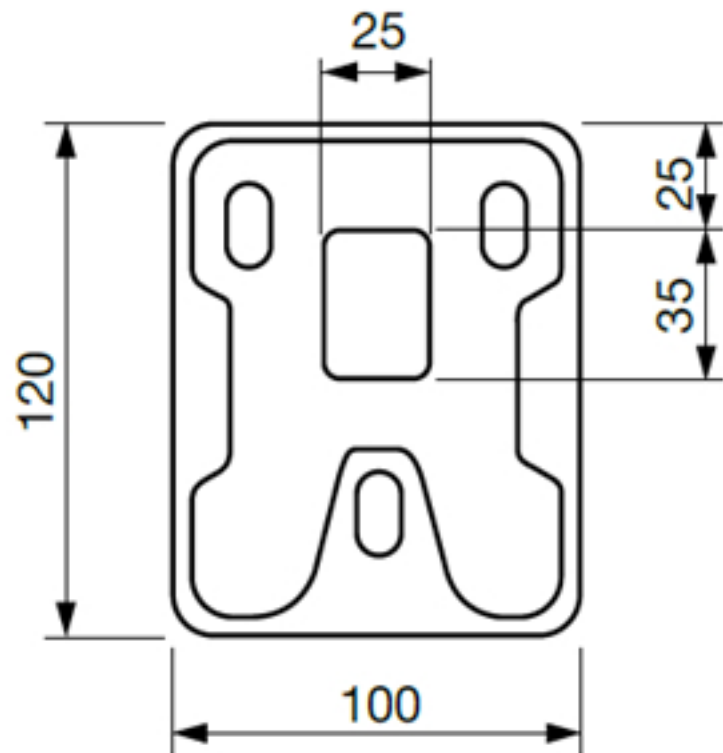




---

---

**Afmetingen (in mm)**  
*Montagevoet*



*Standconsole*